



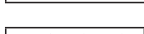


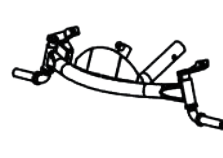
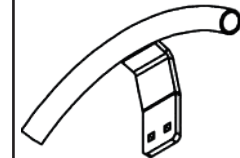
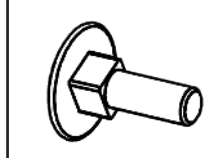

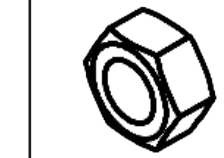
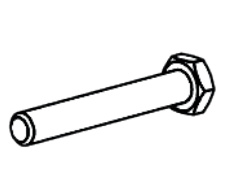

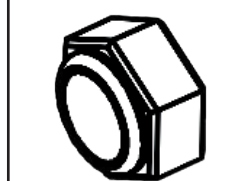
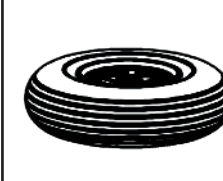
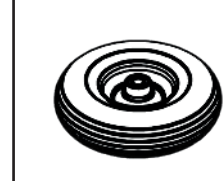
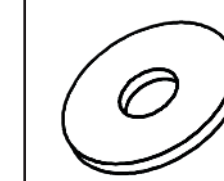
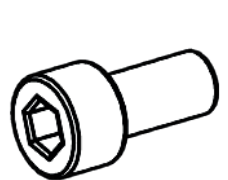

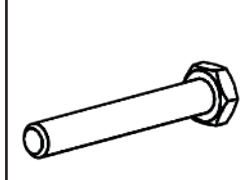

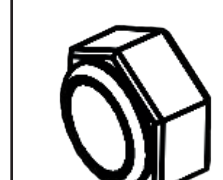
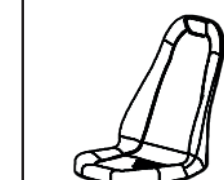
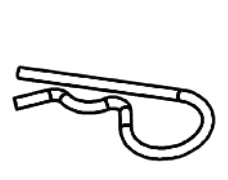
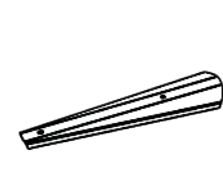

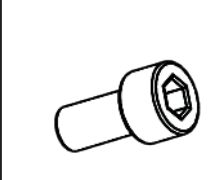


SPEEDY - JUNIOR (RAHMEN-FRAME 2018)

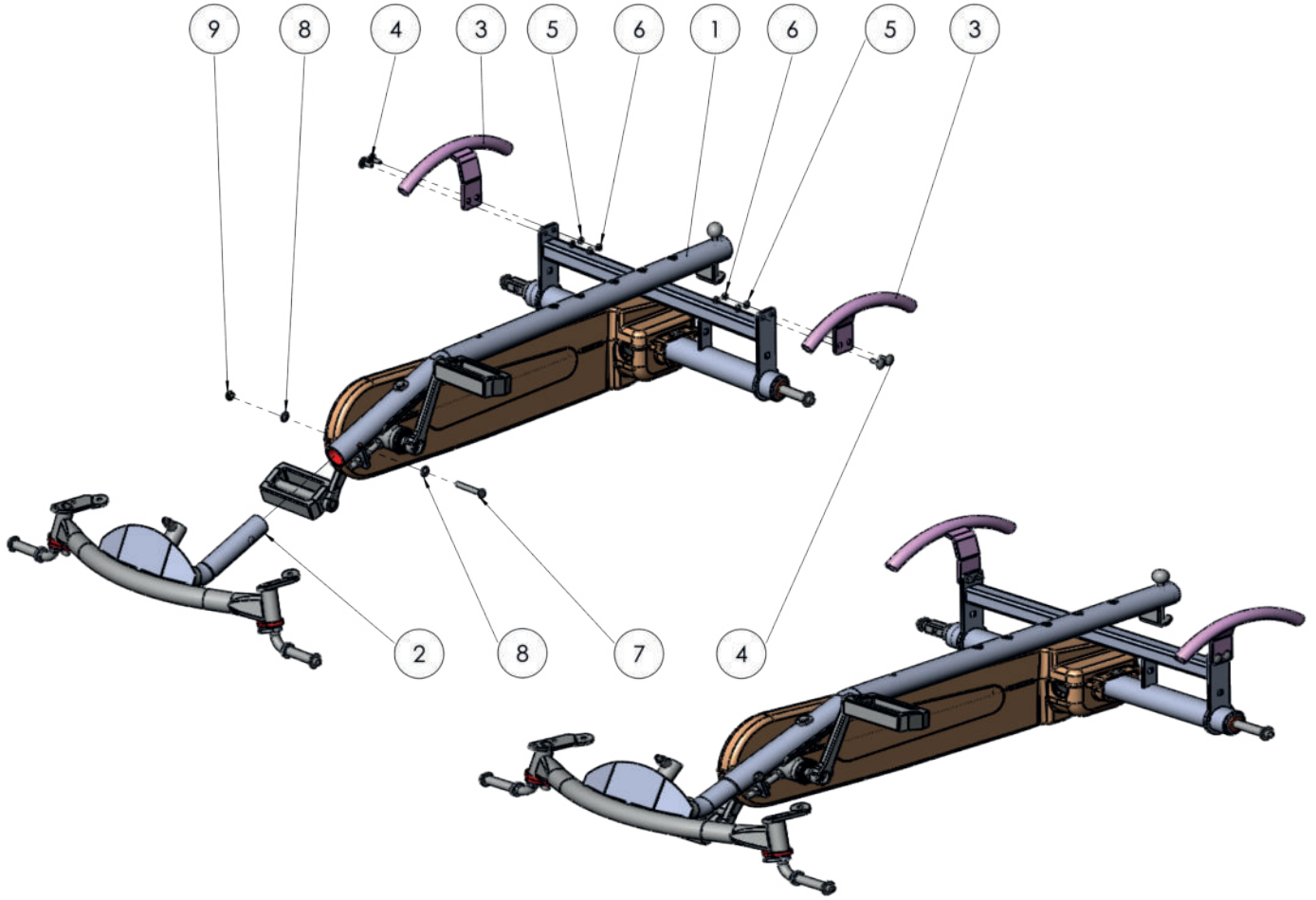


	13
	10
	5
	6
	

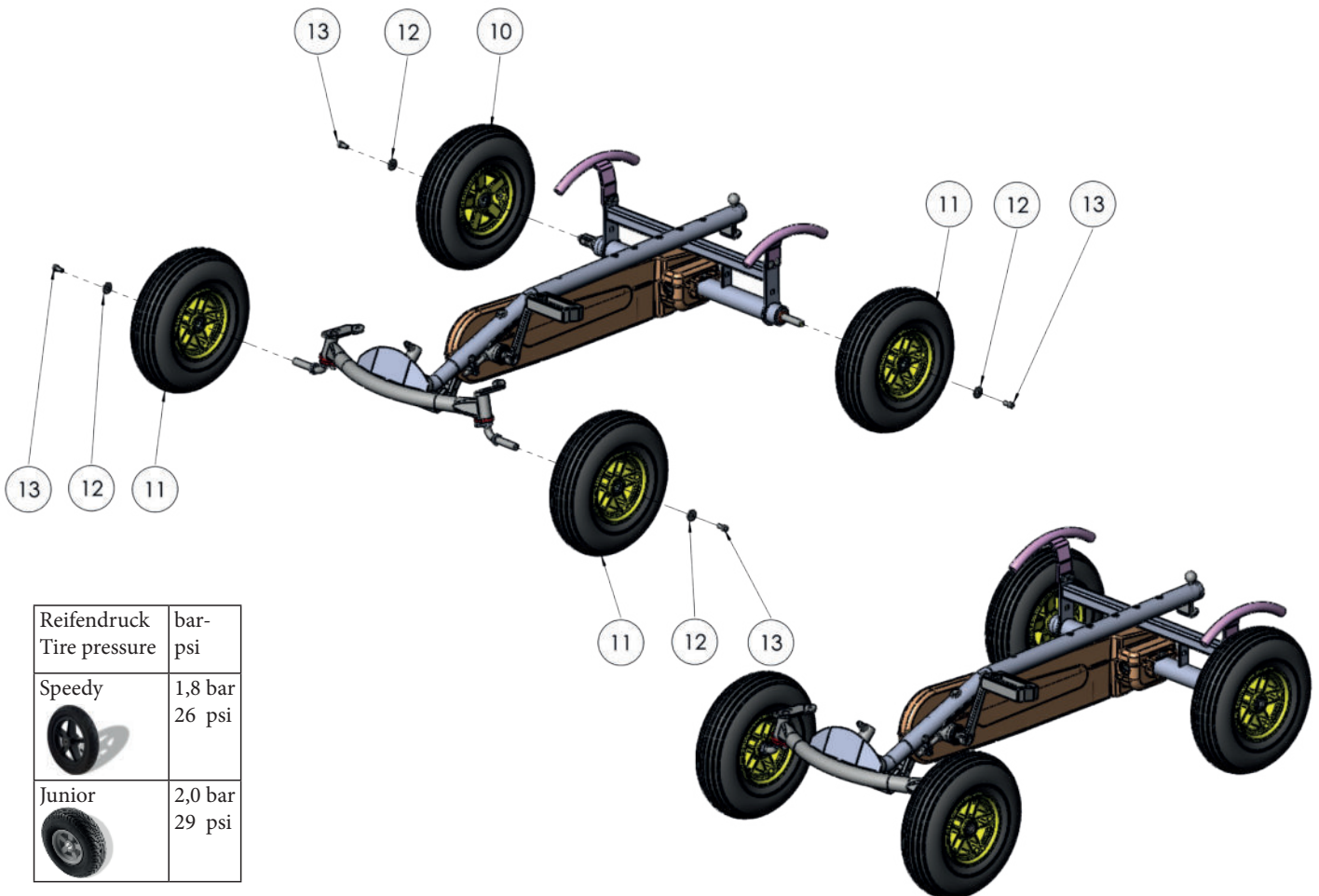
Reifendruck Tire pressure	bar-psi
Speedy 	1,8 bar 26 psi
Junior 	2,0 bar 29 psi

					
1 (1x)	2 (1x)	3 (2x)	4 (4x)	5 (4x)	6 (4x)
FAHRWERK	VORDERACHSE	SCHUTZBÜGEL	SCHRAUBE 6 x 20	U-SCHEIBE 6,3	MUTTER M6
CHASSIS	FRONT AXLE	SAFETY BAR	SCREW 6 x 20	WASHER 6,3	NUT M6
					
7 (1x)	8 (2x)	9 (1x)	10 (1x)	11 (3x)	12 (4x)
SCHRAUBE M8 x 55	U-SCHEIBE 8,4	MUTTER M8 SELBSTSICHERND	ANTRIEBSRAD	LAUFRAD	U-SCHEIBE 8,4 x 25
SCREW M8 x 55	WASHER 8,4	LOCK NUT M8	DRIVE WHEEL	WHEEL	WASHER 8,4 x 25
					
13 (4x)	14 (1x)	15 (1x)	16 (2x)	17 (1x)	18 (1x)
SCHRAUBE	LENKSÄULE	SCHRAUBE M8 x 55	U-SCHEIBE 8,4 x 25	MUTTER M8 (selbsts.)	SITZ
SCREW	STEERING COLUMN	SCREW M8 x 55	WASHER 8,4 x 25	LOCK NUT M8	SEAT
					
19 (1x)	20 (1x)	21 (2x)	22 (2x)		
FEDERSTECKER	FRONTSPOILER	U-SCHEIBE 6,3	SCHRAUBE M6 x 10		
COTTER PIN	BONNET	WASHER 6,3	SCREW M6 x 10		

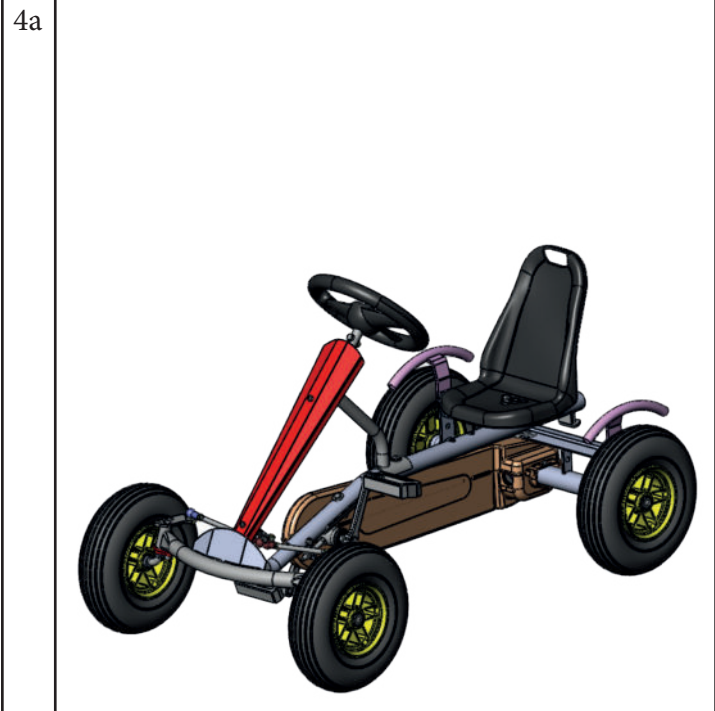
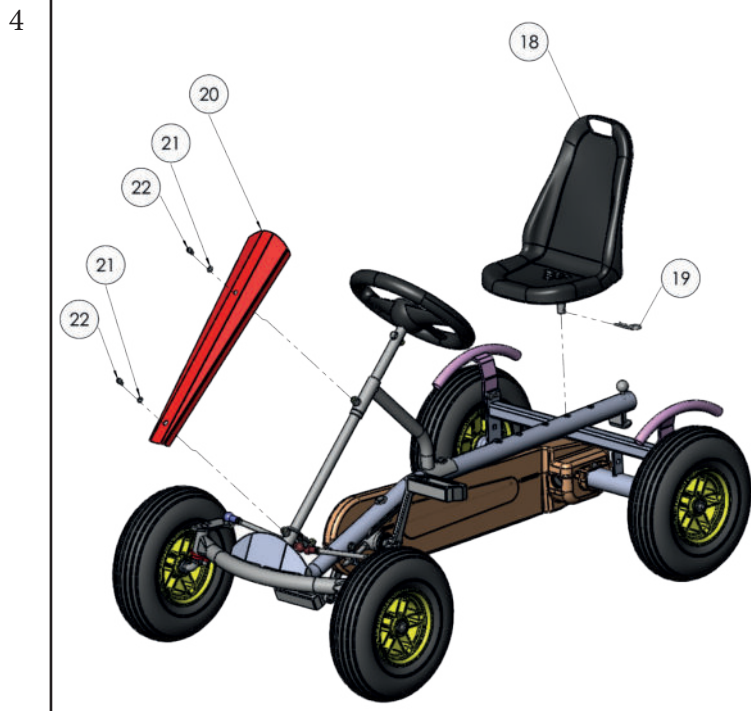
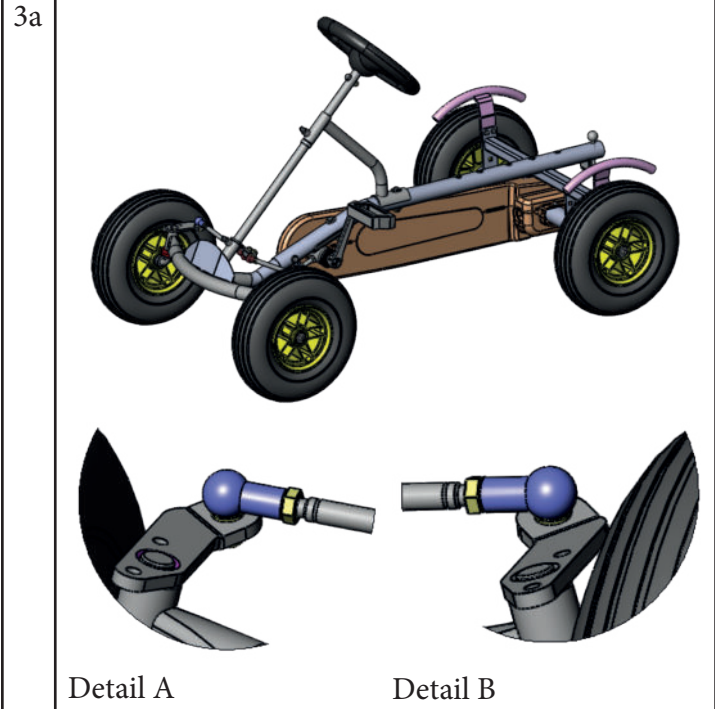
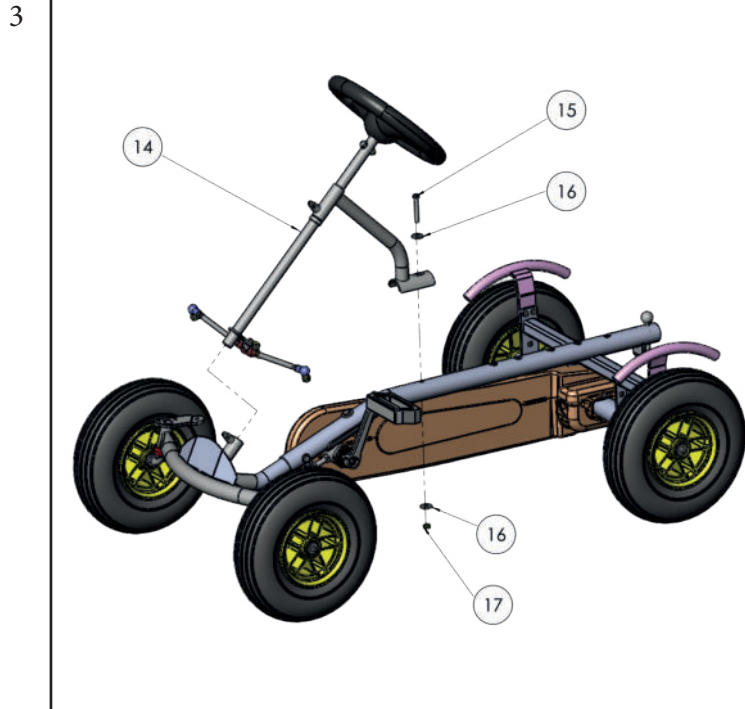
1



2



Reifendruck Tire pressure	bar- psi
Speedy 	1,8 bar 26 psi
Junior 	2,0 bar 29 psi



FUNKTION BF1 - FUNCTION BF1



**BREMSFREILAUF 1-GANG
BRAKEFREEWHEEL 1 GEAR**



**VORWÄRTS
FORWARDS**



**RÜCKTRITTBREMSE
PEDAL BRAKE**



**...BIS DAS KART STILL STEHT
...UNTIL KART IS STOPPED**



**RÜCKWÄRTS
BACKWARDS**

Herzlichen Glückwunsch zum Kauf Ihres neuen DINO CARS® Congratulations-to purchase a new DINO CAR.

Lesen Sie sich die Montageanleitung sorgsam durch und führen Sie alle Schritte nach Anweisung durch. DINO CARS® und seine Vertragshändler haften nicht für die Folgen einer nicht sachgemäßen Benutzung oder unsachgemäßen Montage oder für Folgen von fehlenden Informationen in dieser Montageanleitung. Bitte weisen Sie alle Benutzer darauf hin, das DINO CAR nur sachgemäß und sicher zu gebrauchen.

Please read these assembly instructions carefully and carry out all steps as described. DINO CARS® shall not assume any liability for damages caused by improper use or incorrect assembly or resulting from missing information in these assembly instructions. Please point out to all users that the DINO CAR may only be used in a proper and secure manner.

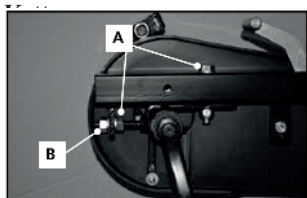
Wartungsübersicht

Vor Fahrtantritt: 1. Überprüfung aller Schrauben auf Festigkeit (auch Pedale und Pedalarne) 2. Funktionsprüfung der Bremsen 3. Reifendruck (siehe Seite 1 oben oder aufgedruckt auf Seitenwand des Reifens/Felge = niedrigsten Druck wählen) 4. Sitzposition auf Fahrergröße einstellen und vollständig in die Sitzhalterung einstecken (gilt auch für den Zusatzsitz) 5. Kettenspannung prüfen

Wöchentlich: Kontrolle der Räder/Reifen, Lenkung und Kunststoffteile auf Beschädigungen **Monatlich:** 1. Kontrolle der Schrauben und Bolzen des Rahmens auf Festigkeit 2. Kettenspannung prüfen bzw. ggf. nachspannen 3. Achsschenkel und Pedalachsen prüfen und evt. schmieren. **Jährlich:** Nabe prüfen und evt. reinigen

Vor und während der Fahrt

Die Erteilung von Hinweisen für einen sicheren Gebrauch liegt in der Verantwortung einer erwachsenen Person. Passen Sie die Geschwindigkeit stets so an, dass Sie Ihr DINO CAR immer unter Kontrolle halten können. Bremsen Sie in der BF1 Version **nur** mit den Pedalen. Reifen und Bremsbeläge dürfen nicht mit Öl in Berührung kommen. Lose oder hängende Kleidungsstücke dürfen sich nicht in bewegliche Teile des DINO CAR verfangen können. DINO CARS® empfiehlt das Tragen von Schutzkleidung der Benutzer. Ein abgestelltes DINO CAR muß durch Einschlagen der Vorderräder vor unkontrolliertem Wegrollen gesichert werden. Zusammenstöße/Tricks/Stunts mit dem DINO CAR bergen eine hohe Verletzungsgefahr und sind zu unterlassen. Das maximale Belastungsgewicht beträgt 80 kg. Steigen Sie niemals ein/aus, während Ihr DINO CAR sich in Bewegung befindet. **Zum Rückwärtsfahren müssen die Räder still stehen.** Bei leichtem Rücktritt schaltet der Freilauf automatisch in den Rückwärtsgang. Stellen Sie sicher, dass Kinder jederzeit beaufsichtigt werden. Fahren Sie immer mit angemessener Geschwindigkeit und auf sichere Weise. Vermeiden Sie scharfe Kurven unter hoher Geschwindigkeit. Vermeiden Sie zu spätes Bremsen. Fahren Sie das Kart nicht auf einer öffentlichen Straße. Vermeiden Sie das Gegeneinanderfahren von Karts, da dies zu Schäden und Verletzungen führen kann. Fahren Sie das Kart nur mit angemessener Geschwindigkeit bergab. Beachten Sie, dass beim Bergabfahren erhebliche Geschwindigkeiten erreicht werden können. Ignorieren Sie nicht die Ihnen gegebenen Sicherheitsempfehlungen. Sie sind zu IHREM Schutz da.



Die Kette muss regelmäßig geschmiert und gespannt werden. Kettenspannung: Schrauben A lösen und mit der Mutter B spannen, so dass die Kette in der Mitte noch 20 mm durchgedrückt werden kann. Anschließend die Schrauben wieder fest anziehen.

Maintenance

Before you start: 1. Check that all screws are tightened (pedals and pedal arms included). 2. Check the function of the brake 3. Tire pressures as recommended (Please see page 1 on top or see imprint on the tyre/rim = choose lowest pressure) 4. Has the seat been adapted to the driver's size and completely inserted? (passenger seat included) 5. Check chain tension

Weekly: Check the wheels/tires, steering and plastic parts in view of damages

Monthly: 1. Check the screws and bolts of the frame in view of tight fit 2. Check the chain tension and adjust if necessary 3. Check and grease stub axles **Yearly:** Check and clean hub

Before and during driving

The provision of information for secure handling is the responsibility of an adult person. Always adapt the velocity of your vehicle in such a way that you always have your DINO CAR under control. When driving, keep an eye on your surroundings. Brake by using the backpedal brake in BF1 version **only**. Take care that the wheels and brake linings do not come into contact with oil. Check the clothing of the driver in order to avoid accidents - the clothes must not get caught up by moving parts of the DINO CAR. DINO CARS® recommends to wear protective clothing. A parked DINO CAR must not be able to roll off in an uncontrolled manner, therefore turn the wheels completely to the left or right. Collisions, tricks and stunts with the DINO CAR bear a high risk of injuries and must be avoided. The maximum load capacity of the vehicle is 80 kg and may not be exceeded. Never get on or off while your DINO CAR is still moving. **The wheels have to be full stopped before pedalling backwards.** After that the freewheel switches with slight back-pedaling to the back-pedaling gear automatically. Ensure children are supervised at all times. Always drive at an appropriate speed and in a safe manner. Avoid sharp turns at speed and avoid late braking. Do not operate the kart on a public road. Do not crash or bump go karts as this can cause damage and injury. Do not drive the kart downhill. Be aware that considerable speed can be achieved going downhill. Do not ignore safety recommendations given to you. They are there for YOUR protection.

Chain tension

The chain must be serviced at regular intervals which means it must be greased and properly tensioned. In respect of the chain tension please proceed as follows: Loose screws A and tension with nut B so that the chain can still be pushed down by 20 mm. Then, tighten all screws again.

Garantiebedingungen

Die folgenden Garantiebedingungen sind eine Ergänzung des geltenden gesetzlichen Rechts. Einen Anspruch auf Garantie können Sie nur bei Vorlage des Kaufbelegs geltend machen. DINO CARS® gewährt auf den Rahmen eine 2-jährige Garantie ab Verkaufsdatum. Auf alle anderen Teile, ausgenommen der Verschleißteile (wie z. B. Zahnräder, Ketten, Reifen, Pedale u. Tretlager), gewährt DINO CARS® eine Garantie von 12 Monaten und zusätzlich eine Funktionsgewährleistung von 12 Monaten.

Unter Garantie fallen nur solche schadhafte Teile, die zur Begutachtung an DINO CARS® eingesandt werden. Soweit gesetzlich zulässig, ist eine Entschädigung für Körperschäden oder Schäden an anderen Gütern als an Ihrem DINO CAR ausgeschlossen. DINO CARS® behält sich das Recht vor, während der Garantiezeit Material- und Konstruktionsfehler nach eigenem Ermessen zu reparieren oder zu ersetzen. Im Falle der Ablehnung der Garantie gehen die entstandenen Kosten zu Lasten des Eigentümers. Die Garantie ist nicht an Dritte übertragbar.

Wann wird die Garantie nicht gewährt?

1. Verschleiß 2. Unsachgemäße Montage, Wartung oder Reparatur 3. Gewerblicher Nutzung 4. Bei außergewöhnlichen Klimaeinflüssen (wie z. B. Rostbildung durch Salzwasser, Hitze)

Terms of guarantee

The following Terms of Guarantee shall apply as a supplement to the valid legal regulations. DINO CARS® gives a guarantee on possible material and construction defects occurring on your vehicle. Any guarantee claims are subject to the presentation of the sales receipt. DINO CARS® offers a 2-year guarantee in respect of the frame as from the date of sale. For all other parts (excluding wear parts such as sprockets, chain, tires, pedals, bottom bracket) DINO CARS® grants a guarantee of 12 months and additionally functionality guarantee of 12 months. Only those defects parts are covered by the guarantee that have been sent to DINO-CARS® for inspection. As far as legally admissible damages for personal or material damages on other items than your DINO CAR are excluded. During the guarantee period, DINO CARS® reserves its right to decide in its own discretion whether to repair or replace material or construction defects. If the guarantee is rejected all asserted costs shall be borne by the owner. This guarantee cannot be transferred to third parties.

In which cases is the guarantee denied?

1. Abrasion 2. Incorrectly installation, mounting, maintenance or repair 3. Commercial use 4. Climatic impacts (for example: rusting caused by salt water, heat)